

NAUTILUS-2200

Boyas Oceánicas de 2200mm dia.



AIS montado en la Nautilus-2200

Sealite tiene una serie de cadenas de fondeo y accesorios- pregunte a su representante como puede suministrarle una solución completa de fondeo

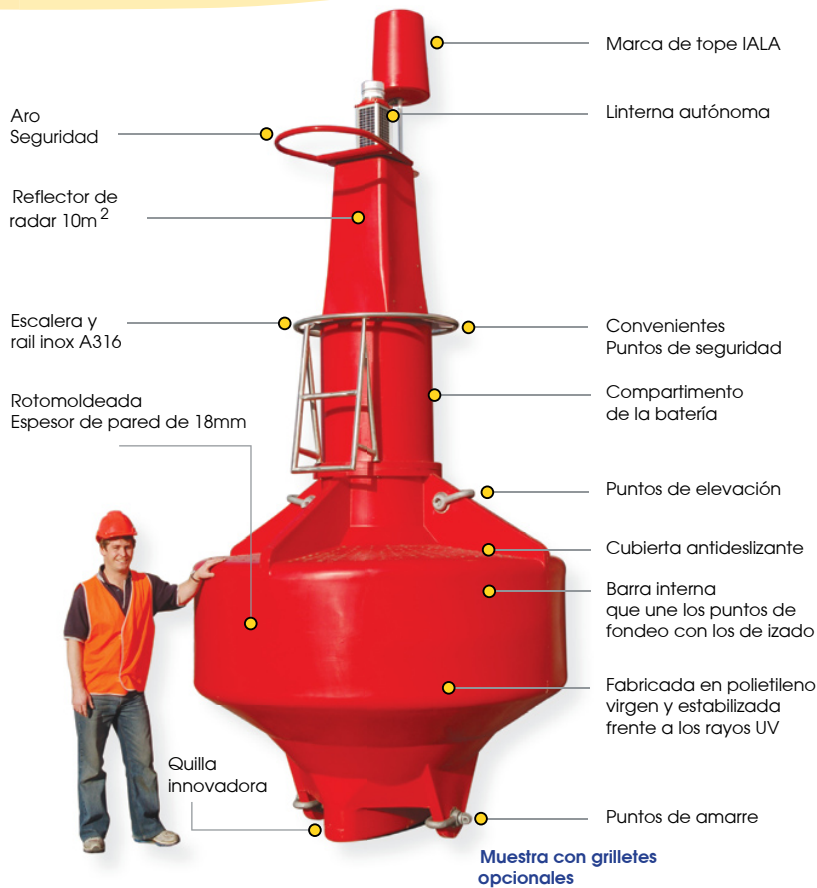
Ventajas de Sealite

- Gran visibilidad en colores, rojo, verde, blanco o amarillo recomendados por IALA
- Diámetro de 2.2mtr
- Altura focal de 3.2mtr (puede ser incrementada a 4mtr)
- Fuerte construcción, 2 partes de diseño modular
- Sistema interno de gran flotabilidad
- Ligero
- Gran batería y sección de carga
- Excelente flotabilidad & estabilidad
- Fácil puesta en marcha
- Sin necesidad de pintar nunca
- Rentable & respetuoso con el medio ambiente



Reciclable y Respetuosa con el medio ambiente

Los productos de boyas Sealite están fabricadas con materiales reciclables. Como servicio a los clientes, los productos y componentes individuales al final de su servicio pueden ser devuelto a Sealite para su reciclaje.



Aro Seguridad

Reflector de radar 10m²

Escalera y rail inox A316

Rotomoldeada Espesor de pared de 18mm

Quilla innovadora

Marca de tope IALA

Linterna autónoma

Convenientes Puntos de seguridad

Compartimento de la batería

Puntos de elevación

Cubierta antideslizante

Barra interna que une los puntos de fondeo con los de izado

Fabricada en polietileno virgen y estabilizada frente a los rayos UV

Puntos de amarre

Muestra con grilletes opcionales

La Nautilus-2200 es una robusta boya oceánica rotomoldeada de polietileno diseñada para aguas abiertas y aplicaciones costeras.

La boya está rotomoldeada por Sealite, de polietileno virgen y estabilizada frente a los rayos UV, tiene un flotador con un diámetro de 2.2mtr y una linterna con una altura focal de 3.2mtr. La altura focal de la linterna se puede incrementar hasta los 4mtrs.

El diseño modular esta construido en 2 partes, la boya puede ser instalada en cualquiera de las configuraciones recomendadas por IALA y consta de una sección de flotabilidad antideslizante de alta visibilidad y una sección superior para apoyar una carga considerable.

Los puntos de fondeo y los de izado están conectados por una barra de acero inoxidable a través de la estructura del casco, ofreciendo una fuerza enorme y longevidad superior de la radioayuda.

Pueden ser enviadas cinco boyas económicamente en un container de 40ft a cualquier destino.

La Sealite Nautilus-2200 es una de las boyas más grandes disponibles que incorpora una pieza rotomoldeada en la sección del casco, y representa un valor excepcional para los operadores portuarios de todo el mundo.



La torre y el compartimento de la batería permiten la incorporación de baterías adicionales en equipos auxiliares para aumentar la autonomía de trabajo de la radioayuda en condiciones de poca luz solar.



Máquina elevadora para maniobrar la boya de una forma segura.



Test ultrasónico asegura la consistencia del espesor de la pared en áreas clave como los puntos de amarre.

NAUTILUS-2200

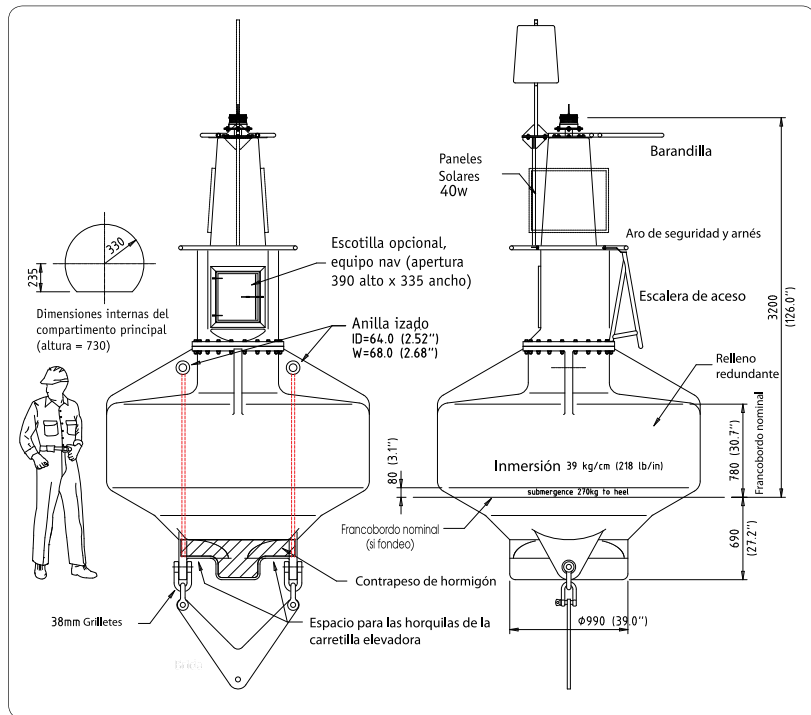
Boyas Oceánicas de 2200mm dia.



Boyas y linternas Nautilus, India



Boyas Nautilus marcan el hundido ex-HMAS Canberra, Puerto de Phillip Bay, Melbourne, Australia



ESPECIFICACIONES

Características Generales

Colores disponibles
 Altura del plano focal (mm/pulgadas)
 Volumen total de flotador (kgs/lbs)
 Francobordo nominal (kgs/lbs)
 Calado Nominal (mm/pulgadas)
 Reserva de Flotabilidad (kgs/lbs)
 Carga máxima de amarres (kgs/lbs)
 Calado, Máximo (mm/pulgadas)
 Francobordo, Mínimo (mm/pulgadas)
 Carga de trabajo segura, 1pt (kgs/lbs)
 Carga de trabajo segura, 2pt (kgs/lbs)
 Flotabilidad (kg/cm, lb/pulgadas)
 Area Visual (m²/ft²)

Rojo, Verde, Blanco, Amarillo según recomendaciones IALA
 3200 / 126
 4370 / 1154
 780 / 30³/₄
 690 / 27¹/₈
 1050 / 2315
 1050 / 2315
 960 / 37³/₄
 510 / 20¹/₈
 1950 / 4300
 5200 / 11460
 39 / 218
 3 / 32.3

Características Físicas

Material

Espesor de pared (mm / pulgadas)
 Lastre (kg/lbs)
 Llenado
 Altura (mm/pulgadas)
 Anchura (mm/pulgadas)
 Peso (kg/lbs)
 Vida útil del producto

Poliétileno virgen Rotomoldeada y estabilizada frente a los UV
 barra de amarre interna de acero inoxidable de 316, accesorios de acero inoxidable de 316, CSIRO plataforma antideslizamiento 18 / 3/4 (flotador)
 350 / 772 Hormigón
 Cámaras redundantes (flotador)
 4120 / 162¹/₄
 2200 / 86²/₈
 830 / 1830
 >20 años

Certificaciones

Garantía de calidad

ISO9001:2000

Propiedad Intelectual

Marcas comerciales

SEALITE® es una marca comercial registrada por Sealite Pty Ltd

Garantía*

5 años

Opciones de la Linterna

Serías de la linterna Sealite SL60, SL70, SLC310, SLC420 o SL125

Opciones de los Accesorios

- Estampación de rótulos
- Marca de tope según recomendaciones IALA
- Paneles laterales rotomoldeados
- Sistema de monitorización (AIS, GSM teléfono móvil)

* Especificaciones sujetas a cambio o variación sin previo aviso

* Sujeto a los términos y condiciones estándar